



# Witty-Pool S

**Dosiersystem für die professionelle Wasseraufbereitung im Schwimmbad**

# Witty-Pool S

Das Dosiersystem, das sich perfekt Ihren Anforderungen anpasst.

Maximal 4 Dosiereinheiten

Farbsystem für mehr Sicherheit

Sauglanze mit Rückfluss-Verhinderung

Witty-Chemie für Flockung, pH-Korrektur und Desinfektion

Witty-Optima Auffangwanne

Witty-Pool S punktet mit cleveren Ideen und komfortablen Funktionen. Mit dem Profi-Dosiersystem „Made by Witty“ machen Sie einen Sprung nach vorne.

## Sie haben die Wahl

Benötigen Sie zwei, drei oder vier Dosiereinheiten? Witty-Pool S ist die Lösung, denn das Dosiersystem passt sich ideal den Bedürfnissen von Bädern jeder Größe an.

## Erleben Sie Sicherheit und Komfort

- Stufenloses Einstellen der Förderleistung
- Druckentlastung bei Wartungsarbeiten
- Automatische Abschaltung bei Schlauchbruch
- Leer- und Stör-Meldeanzeige
- Impfstelle und Sauglanze mit Rückschlagventil
- Verbesserter Stör- und Überspannungsschutz
- Dosierleitungen aus Teflon
- Farbsystem verhindert Verwechslungen



## Höchstleistung für Ihre Wasseraufbereitung

Zur Serienausstattung gehören: Saugglanzen und Impfstellen, Leer- und Störmelde-Anzeigen sowie die Ein-/Ausschalter und Potentiometer. Überzeugen Sie sich selbst von dem attraktiven Preis-/Leistungsverhältnis.

- Sie erhalten **bis zu vier unabhängige Dosiereinheiten** in einem kompakten System.
- Die Witty-Pool S **ermöglicht Ihnen eine kontinuierliche Flockung**, mit der Sie 100 % des Schmutzes erfassen.
- Für die pH-Korrektur kann Witty-Pool S von Mess- und Regelsystemen sowohl **schwarz/weiß als auch über Frequenz** angesteuert werden.
- Witty-Pool S **ist immer die passende Lösung**: Von 6 ml bis zu 4500 ml Förderleistung pro Stunde und Dosiereinheit.
- Bewährte Qualität: Das Witty-Pool S Dosiersystem **ist wartungsarm und einfach zu bedienen**.

## Mit Präzision sichern Sie die Wasserqualität

Mit Witty-Pool S erzielen Sie eine gleichbleibende Dosierleistung. Die Drehzahlregelung durch Mikroprozessor hält die Dosiermengen stets exakt auf dem eingestellten Wert.

- **Witty-Pool S bietet Ihnen zwei Betriebsarten**: Einstellbare Dosierleistung oder Impulsansteuerung. Die Dosiermenge ist über Potentiometer stufenlos regulierbar.
- **Hochwertige Materialien und Bauteile** garantieren eine lange Lebensdauer und ein hohes Maß an Sicherheit.
- Für eine **hohe Betriebssicherheit** ist die Witty-Pool S gut gegen Stör- oder Überspannungen geschützt.
- **Praktisch bei Wartungsarbeiten**: Die Armatur zur Druckentlastung befindet sich direkt unter der Dosieranlage.
- Das **Witty-Schlauch-in-Schlauch-System sorgt für Arbeitssicherheit**, wenn Sie Hochkonzentrate zur pH-Korrektur einsetzen.
- **Platzsparend**: Sie erhalten bis zu vier Dosieranlagen in einem kompakten System. Damit es zu keinen Verwechslungen kommt, gibt es das Witty-Farbsystem.

## Kompetenz in Technik und Chemie

Wir von Witty unterstützen Sie. Mit Chemie, Technik und Service aus einer Hand.

### Flockungsmittel: Witty-Pool Flocal

- Witty bietet Ihnen je nach den Erfordernissen sechs verschiedene, hochwirksame Flüssig-Flockungsmittel an.
- Dadurch ist eine optimale Flockung auch bei pH-Werten bis 7,6 oder im Falle geringerer Säurekapazität gewährleistet.
- Witty-Pool S ermöglicht das Dosieren des Hochkonzentrats Witty-Pool Flocal 5 direkt aus dem Mehrweg-Gebinde.

### Wasserdesinfektion: Witty-Pool Cl-flüssig

- Für die kontinuierliche Wasserdesinfektion. Enthält bei Lieferung einen wirksamen Chlorgehalt von mehr als 150 g/l.

### pH-Korrektur: Witty-Pool Korsal

- Der pH-Wert ist eine zentrale Größe beim Wasseraufbereiten. Mit Witty-Pool Korsal zum Heben und Senken des pH-Wertes beherrschen Sie das Spiel der Kräfte.
- Unsere gebrauchsfertigen pH-Korrektoren dosieren Sie direkt aus dem Gebinde über die Witty-Pool S Dosieranlage.

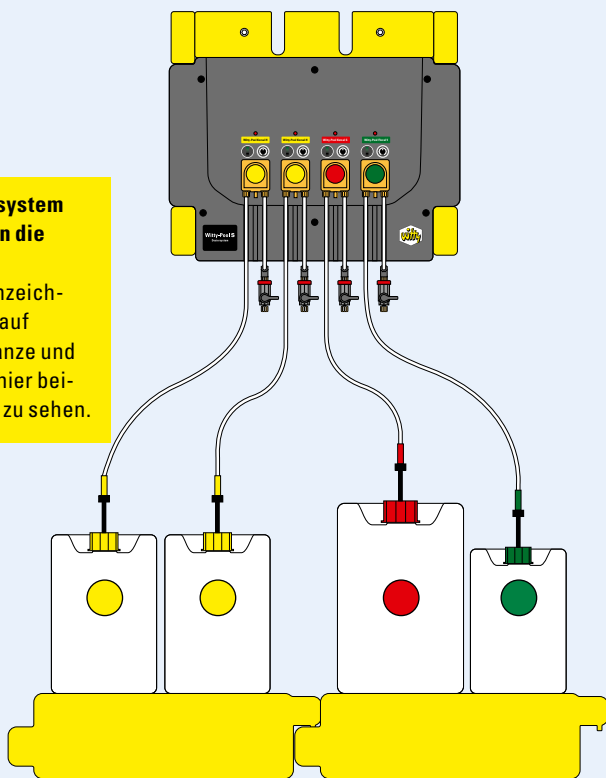
### Entwickelt und produziert in Deutschland

Witty entwickelt und produziert seit über 30 Jahren sichere und wirtschaftliche Dosiersysteme für die Wasseraufbereitung in öffentlichen Bädern. Motivierte Mitarbeiter sowie der hohe Anspruch an die Qualität unserer Produkte sind die Basis für die Zufriedenheit unserer Kunden.



## Dosiermittel und Farbkonzept

**Das Witty-Farbsystem erleichtert Ihnen die tägliche Arbeit:**  
Die farbige Kennzeichnung finden Sie auf Gebinde, Sauglanze und Dosierpumpe – hier beispielhaft rechts zu sehen.



Produkt	Farbe
■ Witty-Pool Korsal H	gelb
■ Witty-Pool Korsal H2	gelb
■ Witty-Pool Korsal S	rot
■ Witty-Pool Korsal S2	rot
■ Witty-Pool Flocal	grün
■ Witty-Pool Flocal Konz	grün
■ Witty-Pool Flocal 5	grün
■ Witty-Pool Flocal S	grün
■ Witty-Pool Flocal W	grün
■ Witty-Pool CI-flüssig	blau

### Installationshinweise:

Das **Witty-Pool S** Dosiersystem wird in montagefertigem Zustand geliefert. Zur Vorbereitung der Montage und den Anschluss an die Mess- und Regeltechnik halten wir für Sie eine Checkliste bereit.

### Bauseitige Anforderungen:

<b>Platzbedarf</b>	2000 x 1400 x 500 mm (H x B x T)
<b>Steckdosen</b>	1 x Dauerspannung 230 V/50 Hz 1 x je Wasserkreislauf 230 V, mit der Umwälzung verriegelt
<b>Dosierstellen</b>	je ½" Innengewinde

### Technische Daten Witty-Pool S:

<b>Maße Dosierstation</b>	690 x 665 x 380 mm (H x B x T)
<b>Zulässige Betriebstemperatur</b>	+ 5°C bis + 45°C
<b>Gewicht</b>	ca. 13 kg
<b>Gegendruck</b>	max. 2,5 bar
<b>Spannungsversorgung</b>	230 V/50 Hz
<b>Leistungsaufnahme</b>	40 – 60 W, je nach Variante
<b>Schutzart</b>	IP 65 nach DIN 40050
<b>Ansteuerung</b>	Mess- und Regeltechnik mit Zuschaltfunktion Mess- und Regeltechnik mit Frequenzansteuerung
<b>Förderleistung</b>	max. 4,5 l/h je Dosiereinheit
<b>Meldeausgang</b>	potentialfreier Störmelde- ausgang je Dosiereinheit
<b>Anzeigen</b>	LED-Anzeige für Leermeldung und Schlauchbruch, Betriebs- anzeige am Ein-/Ausschalter
<b>Sicherheit</b>	Druckentlastung der Dosier- leitungen Automatische Abschaltung bei Schlauchbruch Teflon-Dosierleitung Impfstelle mit Rückschlagventil Sauglanze mit Rückschlagventil Stör- und Überspannungsschutz

### Optionen und empfehlenswertes Zubehör:

- **Witty-Optima** Auffangwanne für 2 x 30 l-Mehrweg-Gebinde  
Art.-Nr.: 1236401



## Chemie, Technik und Service: Witty-CTS

Mit Witty-CTS bieten wir Ihnen eine wirtschaftliche Komplett-Lösung für Ihr Schwimmbad an. Sie erhalten aus einer Hand Chemie, Dosiertechnik und Service für eine zuverlässige und sichere Wasseraufbereitung. Und nutzen das Leistungspaket zu einer festen Monatspauschale. **Witty-CTS – so geht Wasseraufbereitung heute.**



### Witty-Chemie GmbH & Co. KG

Herrenrothstraße 12 – 16  
D-86424 Dinkelscherben

Telefon: + 49 (0) 82 92 / 999-0  
Telefax: + 49 (0) 82 92 / 999-200  
info@witty.de | www.witty.eu

### Witty-Austria

Metzgerstraße 54 | A-5020 Salzburg-Bergheim  
Telefon: + 43 (0) 662 / 42 41 48 | info@witty.at

### Witty Niederlassung Schweiz

Kasernenstraße 88a | CH-9100 Herisau  
Telefon: + 41 (0) 71 / 344 95 64 | info@witty.ch



## Witty-Pool S Duplo / Quattro

Optimal abgesichert bei der  
Wasseraufbereitung im Schwimmbad

# Witty-Pool S Duplo / Quattro

Zwei Dosiersysteme,  
die Sie doppelt absichern.

Das Farbsystem verhindert  
Verwechslungen

Doppelt abgesichert bei  
Flockung, pH-Korrektur und  
Wasserdesinfektion

Perfekt kontrolliert, extrem  
komfortabel und ausfallsicher:  
Mit Witty-Pool S Duplo  
und Quattro erobern Sie die  
Pole-Position!

Intelligent gesteuert:  
Bei jeder Unterbrechung  
springt automatisch die  
zweite Dosiereinheit ein

## Erfüllt die Anforderungen der DIN 19643

Die DIN 19643-1, 11.2.1.1 fordert für die Wasserdesinfektion und pH-Korrektur Maßnahmen, um Dosierunterbrechungen zu verhindern. Mit dem doppelten Dosiervorrat und der automatischen Gebindeumschaltung erfüllen Sie diese Anforderung. Darüber hinaus erhöhen Sie die Betriebssicherheit insbesondere Nachts, an Wochenenden und in Urlaubszeiten.

## Spitzenleistung:

Die Witty-Pool S Quattro - hier mit Flockungsmittel  
Witty-Pool Flocal und pH-Senker Witty-Pool Korsal S.

## Wählen Sie Ihr Modell:

### Witty-Pool S Duplo

Sicher ist sicher: Mit doppeltem Dosiervorrat und zweifach abgesicherter Dosierung reduzieren Sie Ihren Aufwand für die Kontrollen im Schwimmbad-Keller.

### Witty-Pool S Quattro

Die ausfallsichere Lösung für zwei Wasserkreisläufe oder zwei verschiedene Dosiermittel.

Witty-Optima Auffangwanne





## Gewinnen Sie Zeit und Flexibilität

- Für jede Dosieraufgabe stehen Ihnen zwei unabhängige Dosiereinheiten zur Verfügung. Tritt eine Störung – z. B. durch Schlauchbruch – auf, wird umgehend die zweite Dosiereinheit aktiv. So bleiben Sie zeitlich flexibel.
- Durch den doppelten Dosiervorrat können Sie Ihre Kontrollen im Technik-Keller reduzieren: Ist ein Gebinde leer schaltet das System automatisch um.
- Die doppelte Absicherung setzt sich bis zu den Impfstellen fort: Muss eine Impfstelle gewartet werden, stellen Sie manuell auf die zweite Dosiereinheit um.

## Stark in Qualität und Ausstattung

- Saugglanzen und Impfstellen, Leer- und Störmelde-Anzeigen sowie Ein-/Ausshalter und Potentiometer gehören zur Serienausstattung.
- Für die pH-Korrektur und die Wasserdesinfektion kann die Witty-Pool S Duplo und Quattro von Mess- und Regelsystemen sowohl schwarz/weiß als auch über Frequenz angesteuert werden.
- Sie erzielen eine gleichbleibende Dosierleistung. Die Drehzahlregelung durch Mikroprozessor hält die Dosiermengen stets exakt auf dem eingestellten Wert.

### Weitere Pluspunkte für Komfort und Sicherheit

- Ein/Aus-Schalter je Dosierpumpe
- Schnellauftaste zum Erhöhen der Dosiergeschwindigkeit
- Stufenloses Einstellen der Dosierleistung
- Leuchtanzeige Gebindeumschaltung
- Leer- und Stör-Meldeanzeige
- Schlauchbruchüberwachung
- Stör- und Überspannungsschutz
- Fernanzeige ist möglich
- Sicheres Arbeiten auf der Druckseite z.B. bei der Kontrolle der Impfstellen
- Impfstelle und Sauglanze mit Rückschlagventil
- Farbsystem verhindert Verwechslungen

## Alles aus einer Hand

Wir bieten Ihnen ein optimal abgestimmtes System aus Technik, Chemie und Service. Von der kompetenten Beratung bis hin zur Schulung und Wasseruntersuchung: Wir unterstützen Sie mit Rat und Tat. Bei Witty erhalten Sie Chemie, Technik und Service aus einer Hand.

### Flockungsmittel: Witty-Pool Flocal

- Witty bietet Ihnen je nach den Erfordernissen sechs verschiedene, hochwirksame Flüssig-Flockungsmittel an.
- Dadurch ist eine optimale Flockung auch bei pH-Werten bis 7,6 oder im Falle geringerer Säurekapazität gewährleistet.
- Witty-Pool S ermöglicht das Dosieren des Hochkonzentrats Witty-Pool Flocal 5 direkt aus dem Mehrweg-Gebinde.

### Wasserdesinfektion: Witty-Pool Cl-flüssig

- Für die kontinuierliche Wasserdesinfektion. Enthält bei Lieferung einen wirksamen Chlorgehalt von mehr als 150 g/l.

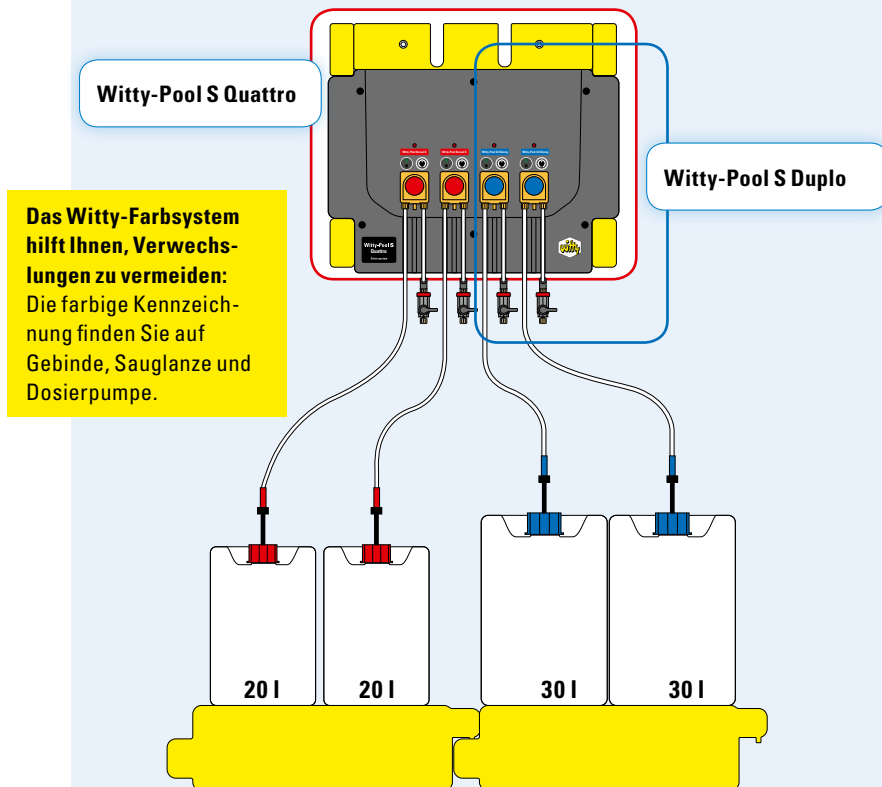
### pH-Korrektur: Witty-Pool Korsal

- Der pH-Wert ist eine zentrale Größe beim Wasseraufbereiten. Mit Witty-Pool Korsal zum Heben und Senken des pH-Wertes beherrschen Sie das Spiel der Kräfte.
- Unsere gebrauchsfertigen pH-Korrektoren dosieren Sie direkt aus dem Gebinde über die Witty-Pool S Dosieranlage.

### Entwickelt und produziert in Deutschland

Witty entwickelt und produziert seit über 30 Jahren sichere und wirtschaftliche Dosiersysteme für die Wasseraufbereitung in öffentlichen Bädern. Motivierte Mitarbeiter sowie der hohe Anspruch an die Qualität unserer Produkte sind die Basis für die Zufriedenheit unserer Kunden.

## Dosiermittel und Farbkonzept



Produkt	Einsatzgebiet	Farbe
■ Witty-Pool Korsal H	pH-Korrektur	Yellow
■ Witty-Pool Korsal H2	pH-Korrektur	Yellow
■ Witty-Pool Korsal S	pH-Korrektur	Red
■ Witty-Pool Korsal S2	pH-Korrektur	Red
■ Witty-Pool Flocal	Flockung	Green
■ Witty-Pool Flocal Konz	Flockung	Green
■ Witty-Pool Flocal 5	Flockung	Green
■ Witty-Pool Flocal S	Flockung	Green
■ Witty-Pool Flocal W	Flockung	Green
■ Witty-Pool Cl-flüssig	Wasserdesinfektion	Blue

### Installationshinweise:

**Witty-Pool S Duplo/Quattro** Dosiersysteme werden in montagefertigem Zustand geliefert. Zur Vorbereitung der Montage und den Anschluss an die Mess- und Regeltechnik halten wir für Sie eine Checkliste bereit.

### Bauseitige Anforderungen:

<b>Platzbedarf</b>	2000 x 1400 x 500 mm (H x B x T)
<b>Steckdosen</b>	1 x Dauerspannung 230 V/50 Hz 1 x je Wasserkreislauf 230 V, mit der Umwälzung verriegelt
<b>Dosierstellen</b>	je ½" Innengewinde

### Technische Daten:

<b>Maße Dosierstation</b>	690 x 665 x 380 mm (H x B x T)
<b>Zulässige Betriebstemperatur</b>	+ 5°C bis + 45°C
<b>Gewicht</b>	ca. 13 kg
<b>Gegendruck</b>	max. 2,5 bar
<b>Spannungsversorgung</b>	230 V/50 Hz
<b>Leistungsaufnahme</b>	40 – 60 W, je nach Variante
<b>Schutzart</b>	IP 65 nach DIN 40050
<b>Ansteuerung</b>	Mess- und Regeltechnik mit Zuschaltfunktion, Mess- und Regeltechnik mit Frequenzansteuerung
<b>Förderleistung</b>	max. 4,5 l/h je Dosiereinheit
<b>Meldeausgang</b>	potentialfreier Störmelde- ausgang je Dosiereinheit
<b>Anzeigen</b>	LED-Anzeige für Leermeldung und Schlauchbruch, Betriebs- anzeige am Ein-/Ausschalter
<b>Sicherheit</b>	Druckentlastungshähne, Impfstelle mit Rückschlagventil, Sauglanze mit Rückschlagventil, Stör- und Überspannungsschutz, Teflon-Dosierleitung

### Liefervarianten:

#### Witty-Pool S Duplo

Doppelt abgesichertes Dosiersystem

#### Witty-Pool S Quattro

Doppelt abgesichertes Dosiersystem für zwei Wasserkreisläufe oder zwei verschiedene Dosiermittel



## Chemie, Technik und Service: Witty-CTS

Mit Witty-CTS bieten wir Ihnen eine wirtschaftliche Komplett-Lösung für Ihr Schwimmbad an. Sie erhalten aus einer Hand Chemie, Dosiertechnik und Service für eine zuverlässige und sichere Wasseraufbereitung. Und nutzen das Leistungspaket zu einer festen Monatspauschale. **Witty-CTS – so geht Wasseraufbereitung heute.**



### Witty-Chemie GmbH & Co. KG

Herrenrothstraße 12 – 16  
D-86424 Dinkelscherben

Telefon: + 49 (0) 82 92 / 999-0  
Telefax: + 49 (0) 82 92 / 999-200  
info@witty.de | www.witty.eu

### Witty-Austria

Metzgerstraße 54 | A-5020 Salzburg-Bergheim  
Telefon: + 43 (0) 662 / 42 41 48 | info@witty.at

### Witty Niederlassung Schweiz

Kasernenstraße 88a | CH-9100 Herisau  
Telefon: + 41 (0) 71 / 344 95 64 | info@witty.ch